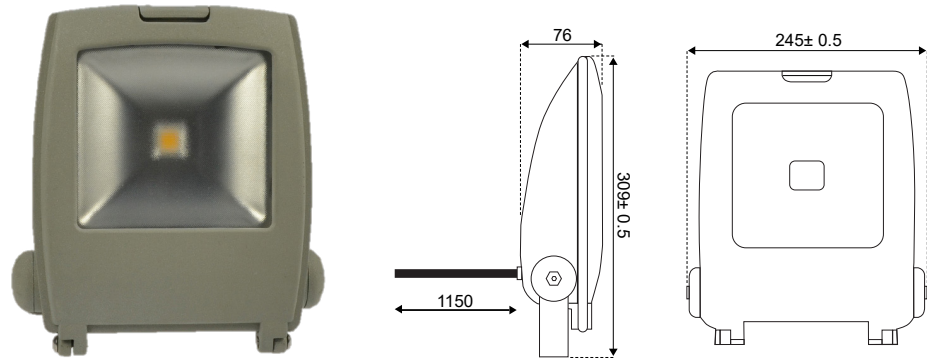
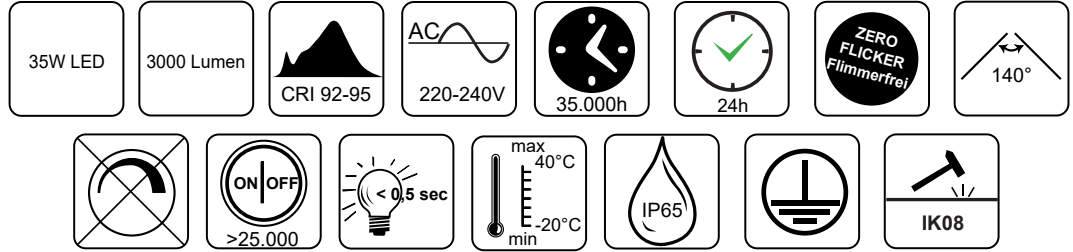


nn3560-002

- LED-Flutlichtstrahler
- LED floodlight
- Proiettore LED
- LED schijnwerper
- Projecteur
- Foco reflector



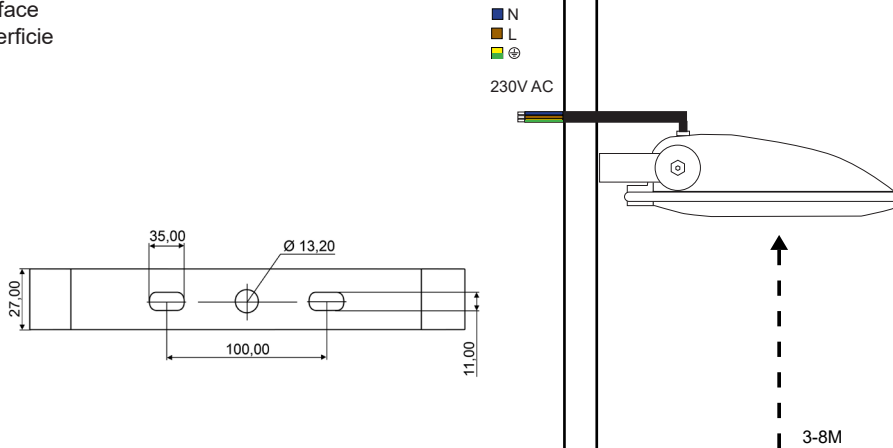
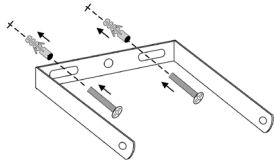
Technische Spezifikationen  
 Technical specifications  
 Specifiche tecniche  
 Technische specificaties  
 Spécifications techniques  
 Especificaciones técnicas



Spezifikationen Versand  
 Specifications Shipping  
 Specifiche Spedizione  
 Specificaties Verzending  
 Spécifications Livraison  
 Especificaciones de envío



Aufbauinstallation  
 Surface installation  
 Installazione per montaggio a superficie  
 Opbouwinstallatie  
 Installation de montage en surface  
 Instalación de montaje en superficie



**DE - Sicherheits- und Entsorgungshinweise**

- Leuchteninstallation nur bei unterbrochener Stromversorgung vornehmen.
- Beschädigte Leuchten nicht verwenden.
- LED-Leuchten nur gemäß den Hinweisen des Herstellers einsetzen. Zulässige Spannung und Leistungsangabe des Leuchtmittels unbedingt beachten. Über- bzw. Unterschreitung können die LED-Leuchte beschädigen.
- Der Betrieb mit Starterlampen im gleichen Schaltkreislauf ist nicht gestattet.  
Die Leuchte sollte regelmäßig gereinigt werden für eine lange Lebensdauer.
- Defekte Leuchten nicht über den Hausmüll entsorgen.
- Rücknahme über die öffentlichen Sammelstellen.
- NL - Veiligheids- en verwijderingsaanwijzingen**
- LED-lampen alleen vervangen wanneer stroomtoevoer is uitgeschakeld.
- Geen beschadigde LED-lampen gebruiken.
- LED-lampen uitsluitend aanbrengen en gebruiken conform aanwijzingen van de fabrikant. Toegestane spanning en vermogen van de lamp absoluut aanhouden. Bij te hoge of te lage spanning kan dit beschadiging van de LED-lampen tot gevolg hebben.
- Het gebruik van startlampen in hetzelfde circuit is niet toegestaan.
- De lamp moet regelmatig worden gereinigt voor een lange levensduur.
- LED-lampen niet via het huisvuil verwijderen.
- Verwijdering via de openbare inzamelplaatsen.

**GB - Safety and disposal instructions**

- LED-luminaires should only be replaced if the power has been disconnected.
- Do not use damaged luminaires.
- LED-luminaires should only be installed and used according to the manufacturer's instructions. Permissible voltage and power rating of the lamp must be observed without fail. Values below or above the limit can damage the LED-luminaires.
- Operation with starter lamps in the same circuit is not permitted.
- The lamp should be cleaned regularly for a long lifetime.
- No disposal of defective luminaires with household waste.
- Return via public collection points.
- F - Conseils de securite et de recyclage**
- N'installez le luminaire que lorsque l'alimentation électrique est interrompue.
- Ne pas utiliser d'elements lumineux endommages.
- N'installer et n'utiliser de LED que conformément aux instructions du fabricant de la luminaires. Respecter impérativement la tension maximale d'utilisation et les indications de puissance nominale de l'element lumineux. Des tensions superieures comme inferieures peuvent endommager la luminaires LED.
- Le fonctionnement avec des lampes de démarrage dans le même circuit n'est pas autorisé.
- La lampe doit être nettoyée régulièrement pour une longue durée de vie.
- Ne pas jeter les elements lumineux endommages dans les ordures menageres.
- Les jeter dans les points de collecte publics.

**I - Istruzioni di sicurezza e smaltimento**

- Interrompere l'alimentazione per sostituire le lampadine.
- Non utilizzare lampade danneggiate.
- Per le lampade LED seguire solo le indicazioni del produttore relative all'inserimento e al funzionamento. Rispettare scrupolosamente il voltaggio e le indicazioni di potenza delle lampadine. Sovratensione o sottotensione possono danneggiare le lampadine LED.
- Non è consentito il funzionamento con lampade di avviamento nello stesso circuito.
- La lampada deve essere pulita regolarmente per una lunga durata.
- Le lampadine difettose non devono essere smaltite con i rifiuti domestici.
- Devono essere portate agli appositi punti di raccolta pubblici.

**ES - Instrucciones de seguridad y eliminación**

- Sólo instale la luminaria cuando se interrumpa el suministro de energía.
- No utilice luminarias dañadas.
- Utilice las luces LED sólo de acuerdo con las instrucciones del fabricante. Observe el voltaje y la potencia permitida de la fuente de luz. Si se excede o no se alcanza, se puede dañar la luz del LED.
- No se permite la operación con lámparas de arranque en el mismo circuito.
- La lámpara debe ser limpiada regularmente para una larga vida útil.
- Las luces defectuosas no deben eliminarse con los residuos domésticos.
- Recuperar a través de los puntos de recogida públicos.

