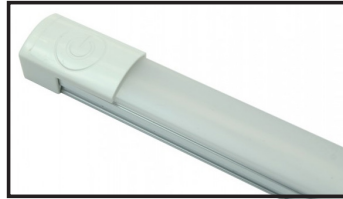
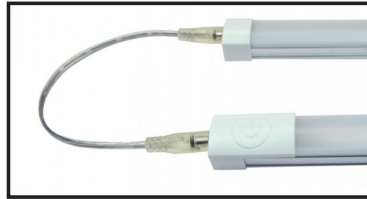


3535-004

- LED Lichtleiste mit Sensorschalter
- LED light-bar with sensor switch
- Striscia luminosa a LED con interruttore a sensore
- LED Lichtbalk met sensorschakelaar
- Barre lumineuse LED avec interrupteur à capteur
- Listwa świetlna LED z czujnikiem



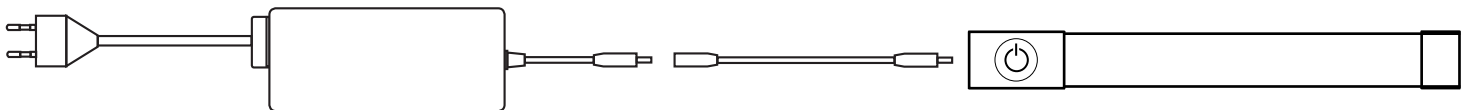
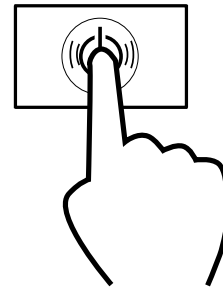
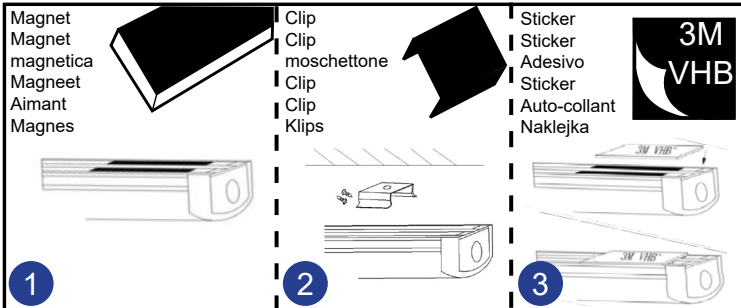
Spezifikationen LED - Netzteil
 Specifications LED - power supply
 Specifiche LED - Alimentazione
 Specificaties LED - voeding
 Spécifications LED - bloc d'alimentation
 Specyfikacje Dioda LED - Zasilacz

3,2W	270 Lumen	CRI 93-95	DC 12-14V	30.000h	140°	III
5500K	ON/OFF >20.000	< 0,5 sec	max 40°C min -20°C	IP20	ZERO FLICKER Flimmerfrei	A++ A+ A LED



Installation | 3-Fachinstallation
 Installation | 3 way mount
 Installazione | Attacco a 3 vie
 Installatie | 3-voudige houder
 Installation | Support triple
 Instalacja | Mocowanie w 3 kierunkach

Kurz drücken - An/Aus
 Short press - On/Off
 Pressione breve - accensione / spegnimento
 Pression courte - Marche/Arrêt
 Kort drukken - Aan/Uit
 Krótkie naciśnięcie - Włącz/Wyłącz



4

DE - Sicherheits- und Entsorgungshinweise

- Leuchteninstallation nur bei unterbrochener Stromversorgung vornehmen.
- Beschädigte Leuchten nicht verwenden.
- LED-Leuchten nur gemäß des Lampenherstellers einsetzen und betreiben. Zulässige Spannung und Leistungsangabe des Leuchtmittels unbedingt beachten. Über- bzw. Unterschreitung können die LED-Leuchte beschädigen.
- Für den Betrieb mit Dimmern oder anderen elektronischen Steuerungen sollte unbedingt eine Elektrofachkraft hinzugezogen werden.
- Defekte Leuchten nicht über den Hausmüll entsorgen.
- Rücknahme über die öffentlichen Sammelstellen.

NL - Veiligheids- en verwijderingsaanwijzingen

- LED-lampen alleen vervangen wanneer stroomtoevoer is uitgeschakeld.
- Geen beschadigde LED-lampen gebruiken.
- LED-lampen uitsluitend aanbrengen en gebruiken conform aanwijzingen van de fabrikant. Toegestane spanning en vermogen van de lamp absoluut aanhouden. Bij te hoge of te lage spanning kan dit beschadiging van de LED-lampen tot gevolg hebben.
- Voor gebruik van dimmers of andere elektronische besturingen dient u zich steeds tot een elektricien te wenden.
- LED-lampen niet via het huisvuil verwijderen.
- Verwijdering via de openbare inzamelplaatsen.

GB - Safety and disposal instructions

- LED-luminaires should only be replaced if the power has been disconnected.
- Do not use damaged luminaires.
- LED-luminaires should only be installed and used according to the manufacturer's instructions. Permissible voltage and power rating of the lamp must be observed without fail. Values below or above the limit can damage the LED-luminaires.
- If used with dimmers or other electronic control systems, a qualified electrician should be consulted.
- No disposal of defective luminaires with household waste.
- Return via public collection points.

F - Conseils de securite et de recyclage

- N'installez le luminaire que lorsque l'alimentation électrique est interrompue.
- Ne pas utiliser d'elements lumineux endommages.
- N'installez et n'utilisez des LED que conformément aux instructions du fabricant de la luminaires. Respecter impérativement la tension maximale d'utilisation et les indications de puissance nominale de l'element lumineux. Des tensions superieures comme inferieures peuvent endommager la luminaires LED.
- Pour l'installation de variateurs ou autres commandes électroniques, il est impératif de faire appel a un electricien.
- Ne pas jeter les elements lumineux endommages dans les ordures menageres.
- Les jeter dans les points de collecte publics.

I - Istruzioni di sicurezza e smaltimento

- Interrompere l'alimentazione per sostituire le lampadine.
- Non utilizzare lampade danneggiate.
- Per le lampade LED seguire solo le indicazioni del produttore relative all'inserimento e al funzionamento. Rispettare scrupolosamente il voltaggio e le indicazioni di potenza delle lampadine. Sovratensione o sottotensione possono danneggiare le lampadine LED.
- Per l'utilizzo del dimmer o altri sistemi di controllo elettronici consultare sempre l'elettricista.
- Le lampadine difettose non devono essere smaltite con i rifiuti domestici.
- Devono essere portate agli appositi punti di raccolta pubblici.

PL - Wskazówki dotyczące bezpieczeństwa i utylizacji

- Wymianę żarówki należy przeprowadzać wyłącznie przy odciętej dopływie prądu.
- Nie używać uszkodzonych środków świetlnych.
- Używać środków świetlnych LED i eksploatować je wyłącznie zgodnie ze wskazówkami producenta lampy. Należy koniecznie uwzględnić napięcie i moc źródła świetlnego. Przekroczenie lub nieosiągnięcie tych wartości może doprowadzić do uszkodzenia źródła świetlnego LED.
- W przypadku eksploatacji ze ściemniaczami lub innymi elektronicznymi urządzeniami sterowniczymi należy koniecznie zasięgnąć porady specjalisty-elektryka.
- Uszkodzonych środków świetlnych nie należy wyrzucać wraz z odpadami z gospodarstw domowych.
- Należy je zwrócić w punkcie zbiórki urządzeń elektrycznych i elektronicznych.

