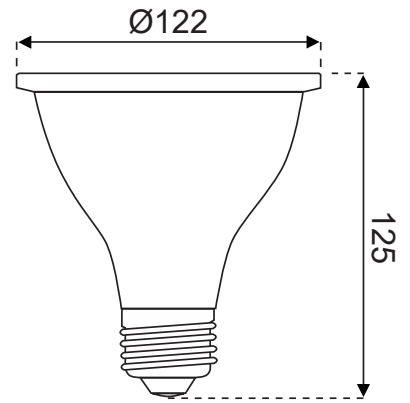


# LED18x1S27SKW

- LED-Spot PAR38 E27
- LED spot PAR38 E27



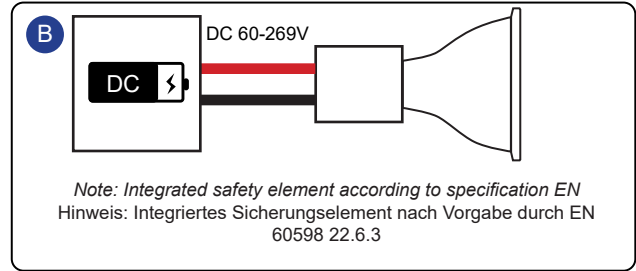
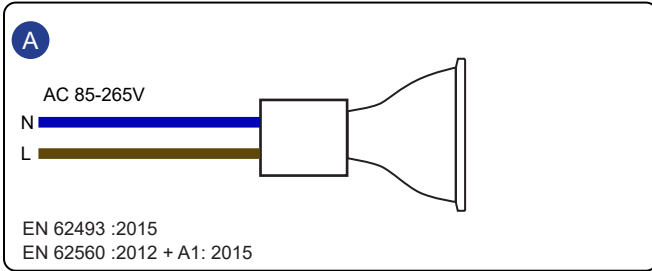
## Technische Spezifikationen Technical specifications

2014/30/EU  
2014/35/EU  
2011/65/EU  
2009/125/EG

EN55015 :2013+A1:2015  
EN61547 :2009  
EN61000-3-2 :2014  
EN61000-3-3 :2013  
EN62560 :2012+ A1:2015  
EN62471 :2008  
EN62493 :2015  
EN 62560 :2012+ A11:2019  
EN IEC 62031 :2020 + A11:2021  
EN 61347-1 :2015 +A1:2017  
EN 61347-2-13 :2014+ A1:2017

<b>LED</b> 5200K - 1380 Lumen 1280 Lm @ 90° P <sub>on</sub> : 14,5W	35.000h	IP20	>25.000	CRI 98	Spektrum A-G <b>F</b>	ZERO FLICKER Flimmerfrei
<b>DC</b> 60-269V	85-265V PF > 0.8	< 0,5 sec	max 40°C min -20°C	30°	SDCM < 4	24h
Joker	Umschaltzeit Change-over time: 150-1000 ms	Stabile Stromaufnahme stable current ≤ 1.6 S	DALI	Nennstrom Nominal current AC 230V 67 mA	max. Einschaltstrom max. inrush current AC 230V 14.6 A / 40 µs	Stromaufnahme current DC 186V - 77 mA 216V - 66 mA 240V - 59 mA

## Installation



### DE - Sicherheits- und Entsorgungshinweise

- Lampeninstallation nur bei unterbrochener Stromversorgung vornehmen.
- Beschädigte Lampen nicht verwenden.
- Achten Sie bei der Installation darauf, dass sich die Anschlussfassungen in einem einwandfreien Zustand befinden. Brüchige oder verschmorte Fassungen müssen ersetzt werden.
- LED-Lampen nur gemäß dem Lampenhersteller einsetzen und betreiben. Zulässige Spannung und Leistungsangabe des Leuchtmittels unbedingt beachten. Eine Über- bzw. Unterschreitung kann die LED-Lampe beschädigen. Diese Lampe ist für den direkten Betrieb an 85-265V AC und 60-269V DC konzipiert.
- Die Installation B darf nur von einer Elektrofachkraft ausgeführt werden.
- Der Betrieb mit Starterlampen im gleichen Schaltkreislauf ist nicht gestattet.
- Die Lampe sollte regelmäßig gereinigt werden für eine lange Lebensdauer.
- Der Betrieb in belüfteten Leuchtgehäusen ist gestattet.
- Defekte Leuchten nicht über den Hausmüll entsorgen.
- Rücknahme über die öffentlichen Sammelstellen.

### GB - Safety and disposal instructions

- Only install the lamp when the power supply is interrupted.
- Do not use damaged lamps.
- Make sure that the connection sockets are in a perfect condition during the installation. Brittle or scorched lampholders must be replaced.
- Use and operate LED lamps only according to the lamp manufacturer. Admissible voltage and power specification of the lamp must be observed. Exceeding or undercutting can damage the LED lamp. This lamp is designed for direct operation at AC 85-265V and DC 60-269V.
- The installation B may only be carried out by a qualified electrician.
- Operation with other starter lamps in the same circuit is not allowed.
- The lamp should be cleaned regularly for a long life.
- Operation in closed environments is not permitted.
- Defective lamps should not be disposed of with the household waste.
- Take back via public collection points.

### Erklärung des ausführenden Elektroinstallationsunternehmens

Ich habe die Installations- und Sicherheitshinweise aufmerksam gelesen und verstanden.

### Declaration of the executing electrical installation company

I carefully have read and understood the installation and safety instructions.

Datum:  
Date:

Unterschrift/ Firmenstempel  
Signature / Company stamp

Unterzeichner in Druckbuchstaben  
Signer in block letters

### Konformitätserklärung zu Installation B

Unter Beachtung und Einhaltung aller Installations- und Sicherheitshinweise vom ausführenden Elektrounternehmen erklärt der Hersteller David Communication, dass der Betrieb der LED-Lampe LED18x1S27SKW unbedenklich ist.

### Declaration of conformity concerning installation B

David Communication, the manufacturer, declares that the LED lamp LED18x1S27SKW is safe to use if all the installation and safety instructions are observed and followed by the electrical company.

