

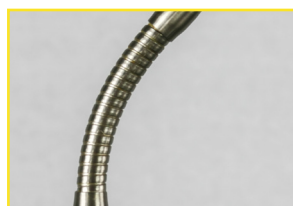


■ Die Stehlampe Amsterdam zeigt sich in einem modernen und edlen Design und integriert sich auf tolle Weise in jeden Raum. Sie ist in klaren, modernen Linien aus gebürsteten Stahl und Aluminiumteilen gestaltet. Mit Hilfe eines gut erreichbaren Ein-Aus-Schalter am Leuchtschirm ist sie mühelos an- oder auszuschalten. Sie sorgt für eine schöne Optik und schenkt Ihren Zimmern mehr Atmosphäre.

Diese Stehleuchte ist vielseitig dort einsetzbar wo Sie ein punktgenaues Licht zum Arbeiten oder ein gemütliches Licht zur Grund- oder Hintergrundbeleuchtung haben wollen, z. B. als Leuchte neben der Couch oder als indirekte Zusatzbeleuchtung beim Fernsehen.

Besonderheit: Sie ist sehr gut geschirmt also eine sehr strahlungsarme Stehleuchte, d. h. sehr wenig Elektromog, da sie vom Schukostecker bis zum Leuchtenkopf durchgängig geschirmt ist.

- geschirmte Stehleuchte aus gebürsteten Stahl- und Aluminiumelementen
- Schlauchgelenke, in alle Richtungen drehbar
- Stehleuchte für Büro und Wohnraum
- komplett geschirmt von Leuchtmittel bis Netzstecker inkl. Schirmkorb und Biologa Danell LED Leuchtmittel G9



Best.-Nr.: 400057
Kurzbez.: AMSTERDAM STEH

Geschirmte Leuchten

Stehlampe AMSTERDAM

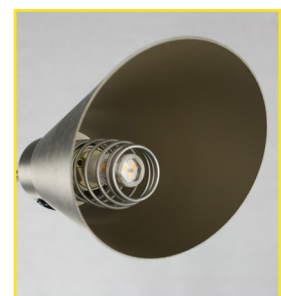
Technische Daten

Farbe:	silber, Stahl gebürstet, Schirm Aluminium gebürstet
Kabellänge:	ca. 280 cm schwarz
Netzanschluss geschirmt:	Winkel-Schutzkontaktstecker DIN 49441
Schalter:	1-polig (geschirmt)
Betriebsspannung:	230 VAC / 50 Hz
Maße:	siehe Skizze
Leuchtmittel: Leuchtmittelsockel:	LED-G9-5,5 W 485 lm G9 - max. LED 10 Watt
Schutzklasse:	1 (mit Schutzleiter)
Schirmung elektrisches Wechselfeld:	geschirmtes Netzkabel (Aluminiumband, Beidraht, Schirmkorb)
Schirmkorb:	Spirale Edelstahl
Schirmung magnetisches Wechselfeld:	Kabel Schlag 10 (Einzeladern zehnmal pro Meter miteinander verdreht)
Prüfung nach:	TCO '99 (MPR II, DIN EN 50279) Grenzwerte bei allen Messverfahren mit Faktor 20 und mehr unterschritten, einzeln zu 100 %

Lieferumfang

Leuchte mit Leuchtmittel G9-LED-5,5 und Schirmkorb

Bedienungsanleitung



Schirmwirkung im Vergleich (gilt für alle Biologa Danell Leuchten):

Eine ungeschirmte Leuchte (Schutzklasse 2) mit einer ungeschirmten Anschlussleitung ergibt ein elektrisches Wechselfeld von **100,0 bis 160,0 V/m** (baubiologisch empfohlener Richtwert 10,0 V/m).

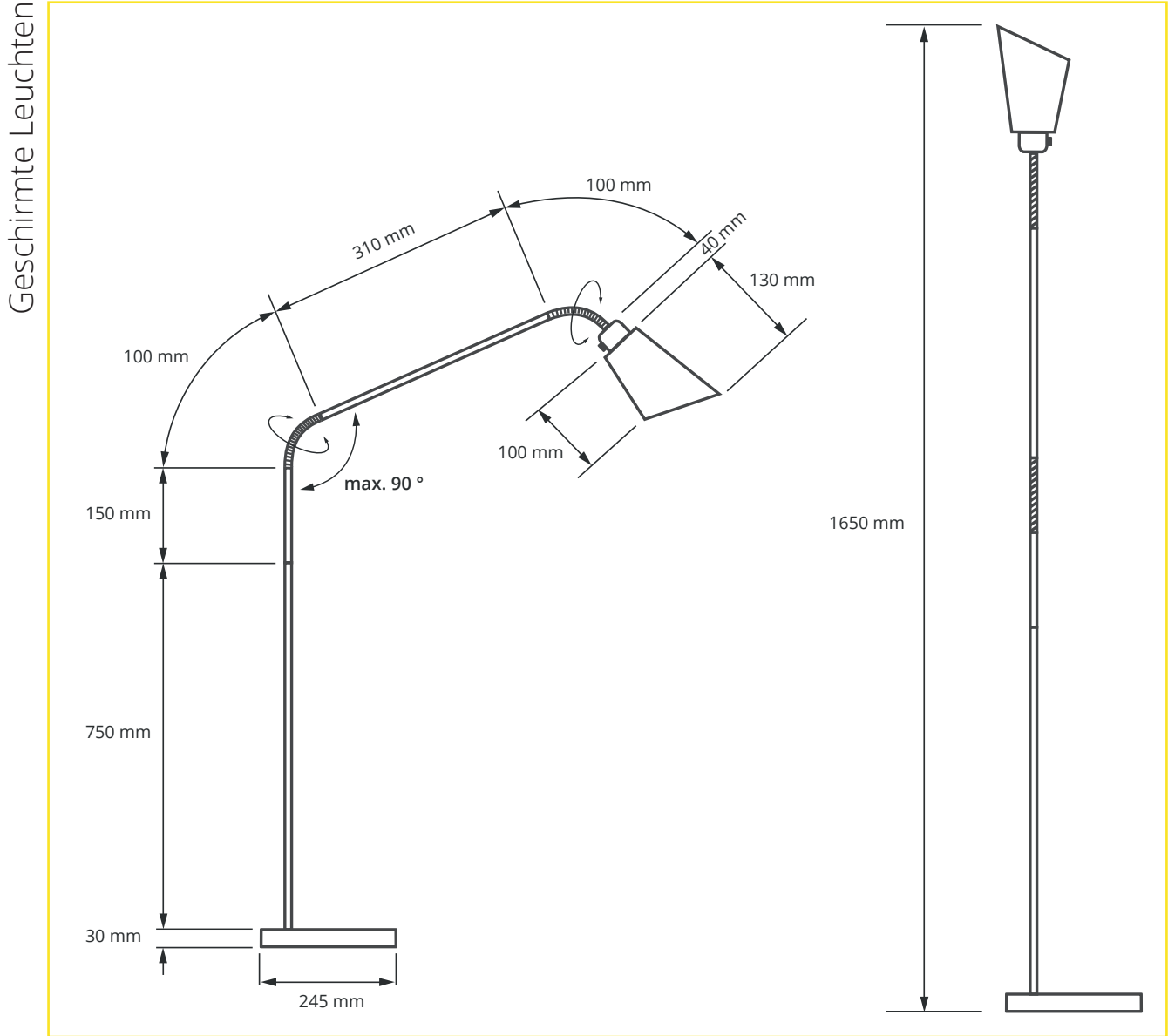
Die geschirmte Leuchte (Schutzklasse 1) mit entsprechendem Aufbau erzeugt nur noch ein elektrisches Wechselfeld von minimalen **0,4 bis 0,6 V/m**.

Die Überprüfung der Abschirmung wird nach den Vorgaben, Frequenzbändern und Messabständen der anerkannten Bildschirmnormen (für strahlungsarme Bildschirme / Monitore) durchgeführt: TCO '99, Band I (MPR II) und DIN EN 50279 (Messabstand 30 cm).



Geschirmte Leuchten

Stehlampe AMSTERDAM



Best.-Nr.: 400057
Kurzbez.: AMSTERDAM STEH